

Strom und Licht



efco
.SWISS

smart fixing

KABELROLLEN

SEITE



Kabelrollen für Innenbereich



404

Kabelrollen für Innen- und Aussenbereich



405

Kabelrollen 400V



406

RÜCKLAUFKABELROLLEN



KNN 230V



407

KSN 50V



408

KPA für Potentialausgleich



409

KPX für Ex-Zone 1



410

KPE für Ex-Zone 2



411

Zubehör



413

LEUCHTEN



Halogenstrahler



414

Entladungsscheinwerfer



415

Baustellen-Warnleuchten



417

Kabelrollen

MONO HANDY Kabelrollen 230V, 10A



MONO

Handliche, günstige Kunststoffkabelrolle

- Bruchfester Kunststoff mit Drehgriff
- Integrierter Thermoschutz
- Verzinktes Stahlrohrgestell

MONO HANDY Kabelrolle

Technische Angaben

	25 m	33 m
Stecker	Typ 12	Typ 12
Steckdosen	4 x type 13 offen	4 x type 13 offen
Kabel Ø / (mm ²)	3 x 1.5	3 x 1.5
Kabel	PVC H05VV-F	PVC H05VV-F
Einsatztemperatur (°C)	+5 bis +60	+5 bis +60
Stahlrohrgestell-Ø	18mm Stahl verzinkt	18mm Stahl verzinkt
Trommel Ø (mm)	240 schwarz	240 schwarz
Kabelfarbe	schwarz	schwarz
Schutzart IP	20	20
Ausführung:	Trommel gelocht mit Thermoschutz	Trommel gelocht mit Thermoschutz

EF-Art.-Nr.	Bezeichnung	Länge m	Gewicht kg	VE (à)	Preis	pro
D 67.114	MONO HANDY 25 m PVC 3x1.5	25	3.5	1 (1)	74.00	1
D 67.116	MONO HANDY 33 m PVC 3x1.5	33	4.3	1 (1)	97.00	1



D 67.114



Kabelrollen 230V, 10A



Handliche, günstige Kunststoffkabelrolle

- Bruchfester Kunststoff mit Drehgriff
- Integrierter Thermoschutz
- Verzinktes Stahlrohrgestell

Kunststoff-Kabelrollen 230V, 10A

Technische Angaben

	25 m	33 m
Stecker	Typ 12	Typ 12
Steckdosen	4 x type 13	4 x type 13
Kabel Ø / (mm ²)	3 x 1.5	3 x 1.5
Kabel	PUR / TPE CH-N1BQ-F	PUR / TPE CH-N1BQ-F
Einsatztemperatur (°C)	+5 bis +60	+5 bis +60
Trommel Ø (mm)	230	285
Schutzart IP	44	44
Ausführung	mit Klappdeckel und Thermoschutz	mit Klappdeckel und Thermoschutz

EF-Art.-Nr.	Bezeichnung	Länge m	VE	Preis	pro
D 67.120	Kunststoff-Kabelrolle 25m PUR-Kabel	25	1	99.00	1
D 67.121	Kunststoff-Kabelrolle 33m PUR-Kabel	33	1	119.00	1



Metall-Kabelrollen 230V, 10A

Technische Angaben

		Metall - Kabelrolle 50m PUR-Kabel			
Stecker					Typ 12
Steckdosen					3 x type 13
Kabel Ø / (mm ²)					3 x 1.5
Kabel					PUR / TPE CH-N1BQ-F
Einsatztemperatur (°C)					+5 bis +60
Trommel Ø (mm)					300
Schutzart IP					44
Ausführung					mit Klappdeckel und Thermoschutz

EF-Art.-Nr.	Bezeichnung	Länge m	VE	Preis	pro
D 67.127	Metall - Kabelrolle 50m PUR-Kabel	50	1	320.00	1



PROFI Kabelrollen 400V, 16A



PROFI

Allerbeste Eigenschaften für den Aussenbereich

- Trommelkörper aus vulkanisierten Hartgummi
- Ablaufbremse in der Stahlrohrachse integriert
- Stabiles, verzinktes Stahlrohrgestell
- Integrierter Thermoschutz
- Alle Steckdosen mit Federklappdeckel

PROFI Kabelrolle 16A

Technische Angaben

	PROFI 16 A
Stecker	Typ CEE 16/5
Steckdosen	2 x Typ CEE 16/5, 1 x Typ 25
Kabel Ø / (mm²)	5 x 1.5
Kabel	ERP/PUR H07 BQ-F
Einsatztemperatur (°C)	-35 bis +60
Stahlrohrgestell-Ø	2 x 22 mm Stahl verzinkt
Kabelfarbe	schwarz
Schutzart IP	44
Ausführung	Trommel mit Thermoschutz

EF-Art.-Nr.	Bezeichnung	Trommel Ø mm	Länge m	Gewicht kg	VE	Preis	pro
D 76.179	PROFI 25 H43 EPRR/PUR 5x2.5	290	25	12.0	1	230.00	1



Rücklaufkabelrollen

EGLI Rücklaufkabelrollen KNN



EGLI®

Mit automatischem Kabelrückzug für Stromversorgung oder Steuerungsaufgaben

- Korrosionsbeständig
- Montage in 6 verschiedenen Positionen möglich
- Hochwertiges PUR-Kabel
- Glasfaserverstärktes Gehäuse
- Kabelarretierung ein- und ausschaltbar
- Leitrollen für schonende Kabelführung
- Schleifringtechnik für optimalen Kontakt
- IP-Schutzart 44 und 40 (mit/ohne Kupplung)
- Streifenbürste als Schmutzabweiser für Kabel

Rücklaufkabelrollen KNN T

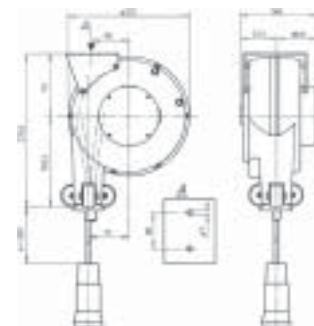
Mit Thermoschutz, mit PUR/PUR- oder EPR/PUR-Kabel, für 230 V geeignet, SEV-geprüft



Technische Angaben

	KNN T 7	KNN T 10	KNN T 10 230 V	KNN T
Leistung / abgerollt (W)	2300	2300	2300	-
Leistung / aufgerollt (W)	1000	1000	1000	-
Material Gehäuse	Kunststoff glasfaserverstärkt	Kunststoff glasfaserverstärkt	Kunststoff glasfaserverstärkt	Kunststoff glasfaserverstärkt
Farbe	olivgrün	olivgrün	olivgrün	olivgrün
Kabel	PUR/PUR	PUR/PUR	EPR/PUR	ohne
Kabellänge (m)	7	10	10	-
Kabel Ø / (mm²)	3 x 1.5	3 x 1	3 x 1	-
Bemessungsspannung (V)	230	230	230	230
Bemessungsstrom (A)	10	10	10	10
Schutzart	IP 44 / IP 54	IP 44 / IP 54	IP 44 / IP 54	IP 44 / IP 54
Einsatztemperatur (°C)	- 10 - +40	-10 - +40	-10 - +40	-10 - +40
Thermoschutz	Ja	Ja	Ja	Ja
Gewicht (kg)	4.4	4.5	4.5	3.7
SEV-geprüft *	Ja	Ja	Ja	Ja

SEV-geprüft nach: EN 61242:97 + A1:08, IEC 61242 (ed1); am 1



EF-Art.-Nr.	Bezeichnung	Länge m	Kupplung	VE	Preis	pro
D 81.163	KNN T 7	7	Typ 13	1	346.00	1
D 81.164	KNN T 10	10	Typ 13	1	353.00	1
D 81.165	KNN T 10 230 V	10	ohne	1	334.00	1
D 81.166	KNN T ohne Kabel	-	ohne	1	249.00	1

Kabelspezifikation PUR/PUR: sehr robust, öl- und benzinbeständig, kalteflexibel, überrollfest, halogenfrei, SEV-geprüft
 Kabelspezifikation EPR/PUR: robust, öl- und benzinbeständig, kalteflexibel, halogenfrei, entspricht der HAR-Norm
 Das Modell KNN ist nur mit Thermoschutz erhältlich.



EGLI Rücklaufkabelrollen KSN



EGLI®

Für anspruchsvolle Steuerungsaufgaben bis 50 V

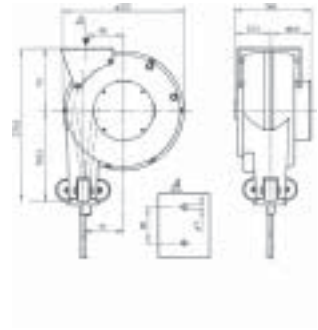
EGLI Rücklaufkabelrollen KSN 50 V

Technische Angaben

	KSN 50 V / S
Material Gehäuse	Kunststoff glasfaserverstärkt
Farbe	olivgrün
Kabel	EPR/PUR
Kabellänge (m)	8
Kabel Ø / (mm²)	4 x 1
Bemessungsspannung (V)	50
Geeignete Steuerspannung (V)	24 AC / DC ¹
Bemessungsstrom (A)	2
Schutzart	IP 44
Elektrischer Widerstand mit Präzisions-Drehkupplung (m Ω)	-
Elektrischer Widerstand mit Standard-Drehkupplung (m Ω)	260
Elektrischer Widerstand (m Ω)	< 100 Gleich- und Wechselstrom
Einsatztemperatur (°C)	+5 - + 40
Gewicht (kg)	3.8

¹für Gleich- und Wechselstrom

EF-Art.-Nr.	Bezeichnung	Kupplung	VE	Preis	pro
D 83.114	KSN 50 V / S	Standarddrehkupplung	1	311.00	1



D 83.114 Rücklaufkabelrolle

EGLI Rücklaufkabelrollen KPA



EGLI®

Zur Ableitung elektrostatischer Ladungen

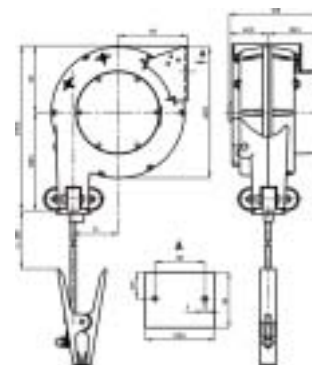
- Korrosionsbeständig
- Montage in 6 verschiedenen Positionen möglich
- Hochwertiges PUR-Kabel
- Glasfaserverstärktes Gehäuse
- Kabelarretierung ein- und ausschaltbar
- Leitrollen für schonende Kabelführung
- Schleifringtechnik für optimalen Kontakt

EGLI Rücklaufkabelrollen KPA



Technische Angaben

	KPA ZI	KPA ZNI
Kabel	PUR ZI	PUR ZNI
Kabellänge (m)	8	8
Kabel Ø / (mm ²)	1 x 3	1 x 3
Material Gehäuse	Kunststoff glasfaserverstärkt	Kunststoff glasfaserverstärkt
Material Stahlseil	Inox A2	Inox A2
Farbe	Gelb	Gelb
Elektrischer Widerstand (m Ω)	3.5	3.5
Einsatztemperatur (°C)	-10 - +40	-10 - +40
Gewicht (kg)	3.8	3.8



EF-Art.-Nr.	Bezeichnung	Klemmzangen	Stahlseil Ø Inox A2 mm ²	PUR-Mantel Ø mm	VE	Preis	pro
D 83.203	KPA ZI	isoliert	2	8	1	382.00	1
D 83.205	KPA ZNI	nicht isoliert	2	8	1	379.00	1



EGLI Rücklaufkabelrollen KPX

**EGLI**

¹DEKRA-geprüft, Zulassung (Baumusterprüfbescheinigung) Ex-Zone 1 Kategorie 2G und 2D nach ATEX 95 Richtlinie RL 94/9/EG

- Speziell für elektrostatische Erdung
- Explosionsschutz
- Automatischer Kabelrückzug
- Kabelarretierung ein- und ausschaltbar
- Hochwertiges INOX-Kabel mit PUR-Mantel
- Leitrollen für optimale Kabelführung
- Drehkupplung mit dreifacher Kontaktübertragung
- Montage in 6 verschiedenen Positionen möglich

Prüfungen und Normen

Richtlinie 94/9/EG des Europäischen Parlaments und des Rates vom 23. März 1994

EG Baumusterprüfbescheinigung BVS 11 ATEX E 011

EN 60079-14: 1997

EN 60079-0: 2009 (ISO 9001: 2008)

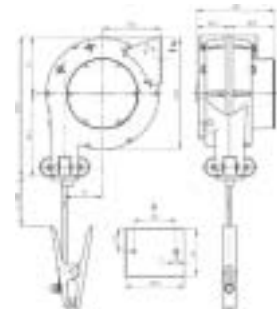
EN 60079-17

EGLI Rücklaufkabelrollen KPX Ex-Zone 1 Kat. 2 GD



Technische Angaben

	KPX PUR ZNI
Kabel	PUR ZNI
Kabellänge (m)	8
Kabel Ø / (mm ²)	1 x 3
Material Gehäuse	Kunststoff glasfaserverstärkt
Material Stahlseil	Inox A2
Farbe	Gelb
Elektrischer Widerstand (m Ω)	3.6
Einsatztemperatur (°C)	-40 - +60
Gewicht (kg)	4.1
Lastspielzahl	>10'000



zu Kabelrolle KPX Ex-Zone

EF-Art.-Nr.	Bezeichnung	Klemmzangen	Stahlseil Ø Inox A2 mm ²	PUR-Mantel Ø mm	VE	Preis	pro
D 83.219	KPX PUR ZNI	nicht isoliert	2 (3mm ²)	8	1	1'096.00	1



EGLI Sicherheitssystem



EGLI®



Für Potentialausgleich und zur Ableitung elektrostatischer Aufladung, SEV-geprüft für Ex-Zone 2 ATEX 95

- Speziell für elektrostatische Erdung
- Explosionsschutz
- Potenzialfreier Kontakt
- Automatischer Kabelrückzug
- Kabelarretierung ein- und ausschaltbar
- Hochwertiges INOX-Kabel mit PUR-Mantel
- Leitrollen für optimale Kabelführung
- Drehkupplung mit dreifacher Kontaktübertragung
- Montage in 6 verschiedenen Positionen möglich

Prüfungen und Normen

Richtlinie 94/9/EG des Europäischen Parlaments und des Rates vom 23. März 1994
 EG Baumusterprüfbescheinigung BVS 11 ATEX E 011
 EN 60079-14: 1997
 EN 60079-0: 2009 (ISO 9001: 2008)
 EN 60079-17

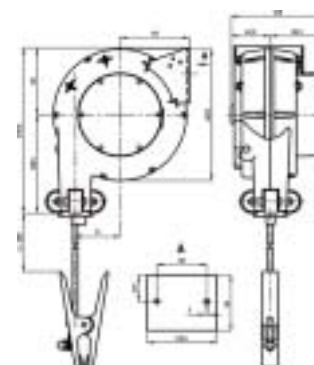
EGLI Rücklaufkabelrolle ohne Sicherheitssystem KPE Ex-Zone 2 Kat. 3GD



Technische Angaben

	KPE EX II ZNI / ZI / PSZ
Material Gehäuse	Kunststoff glasfaserverstärkt
Farbe	gelb / grün
Kabel	Inox mit PUR-Mantel 8 mm Ø
Kabellänge (m)	8
Kabel Ø / (mm²)	2 mm, 3
Elektrischer Widerstand (m Ω)	3.6
Einsatztemperatur (°C)	-20 - +40
Lastspielzahl	> 10'000
Zulassung ¹	II 3 GD SEV 11 ATEX 0146
Gewicht (kg)	4.1

Rücklaufkabelrolle ohne Sicherheitssystem



zu Kabelrolle KPE Ex-Zone

EF-Art.-Nr.	Bezeichnung	Klemmzangen	VE	Preis	pro
D 83.206	KPE EX 2 ZNI	nicht isoliert	1	624.00	1
D 83.207	KPE EX 2 ZI	isoliert	1	629.00	1
D 83.208	KPE EX 2 PSZ	Polschraubzwinde PSZ	1	750.00	1

¹mit Polschraubzwinde



D 83.206 Rücklaufkabelrolle KPE Ex-Zone 2 PUR ZNI

EGLI Sicherheitssystem KPE Ex-Zone 2

Kabelrolle mit Überwachungseinheit



Das EGLI Sicherheitssystem vermeidet die Entstehung statischer Aufladungen zwischen LKWs, Wagons, Fässern oder ähnlichen Gebinden und anderen Komponenten wie Befüllstutzen, Trichter, Absauganlagen, Rührwerken usw. Für maximale Sicherheit wird die statische Erdung permanent und automatisch überwacht. Die grüne Lampe der Überwachungseinheit zeigt jederzeit an, ob das Erdungssystem einwandfrei seine Funktion erfüllt. Der potenzialfreie Kontakt ermöglicht beispielsweise den Anschluss an Prozesskontroll- oder Alarmsysteme. Mit zweiter Ader (1 mm²) für Überwachungskreislauf und Befestigungsset.

Technische Angaben

	KPE 120 V AC	KPE 230 V AC / KPE 24 V DC
Material Gehäuse	Kunststoff glasfaserverstärkt	Kunststoff glasfaserverstärkt
Material Stahlseil	Inox	Inox
Kabel	grün/gelb mit PUR-Mantel 8 mm Ø	grün/gelb mit PUR-Mantel 8 mm Ø
Kabellänge (m)	8	8
Elektrischer Widerstand (m Ω)	3.6	3.6
Spannung (V)	120 V AC	230 V AC / 24 V DC
Speisung (ÜBE)	120 V AC	230 V AC / 24 V DC
Einsatztemperatur (°C)	-20 à +40	-20 à +40
Lastspielzahl	> 10'000	> 10'000
Zulassung ¹	II 3 GD EEx nAR [ia] IIC T6 SEV 11 ATEX 0146	II 3 GD EEx nAR [ia] IIC T6 SEV 11 ATEX 0146
Klemmzangen	nicht isoliert aus INOX	nicht isoliert aus INOX
Farbe Kabelrolle	Gelb	Gelb
Gewicht Kabelrolle (kg)	4.1	4.1

SEV-geprüft nach: EN 61242:97 + A1:08, IEC 61242 (ed1); am 1

Überwachungseinheit

	KPE 120 V AC	KPE 230 V AC / KPE 24 V DC
Speisung (ÜBE)	120 V AC	230 V (AC, 22 mA, 50 Hz) 24 V (DC 200 mA)
Breite ÜBE (mm)	136	136
Höhe ÜBE (mm)	270	270
Tiefe ÜBE (mm)	136	136
Farbe ÜBE	Schwarz	Schwarz
Gewicht ÜBE (kg)	2.2	2.2

EF-Art.-Nr.	Bezeichnung	Spannung V	VE	Preis	pro
D 83.209	Sicherheitssystem Ex-Zone 2, 120 V AC	120 V AC	1	3'150.00	1
D 83.210	Sicherheitssystem Ex-Zone 2, 230 V AC	230 V AC	1	3'150.00	1
D 83.211	Sicherheitssystem Ex-Zone 2, 24 V DC	24 V DC	1	3'150.00	1

ÜBE = Überwachungseinheit



Zubehör zu Rücklaufkabelrollen KPA/KPE/KPX/KPE UBE

EGLI®

Zubehör zu Rücklaufkabelrollen KPA/KPE/KPX/KPE UBE

EF-Art.-Nr.	Bezeichnung	Ausführung	Spannweite mm	Passend zu:	VE	Preis	pro
D 83.213	Klemmzange ZI	isoliert ZI	30	KPE Ex-Zone 2 Kat. 3 GD	1	55.00	1
D 83.214	Klemmzange ZNI INOX	nicht isoliert, ZNI	45	KPA, KPE, KPX Ex-Zone 2 Kat. 3GD, Zone 1 Kat. 2G, 2D	1	46.00	1
C 50.214	Polschraubzwinge PSZ	PSZ	20	KPE Ex-Zone 2 Kat. 3 GD	1	146.00	1
D 83.215	Klemmzange ZNI INOX	ZNI mit Isolierten Backen	45	Sicherheitssystem KPE Ex-Zone 2 Kat. 3GD, UEB	1	111.00	1



D 83.213 Klemmzange



D 83.215 Klemmzange ZNI KPE, UEB



D 83.214 Klemmzange

Potentialausgleichskabel

- Stahlseil Ø Inox A2 1 x 3 mm²
- Material Klemmzange Inox A2
- Farbe gelb / grün

EF-Art.-Nr.	Bezeichnung	Erdkabelzangen	Kabelschuh	Nutzlänge m	VE	Preis	pro
D 84.000	2.5 m	2	-	2.5	1	205.00	1
D 84.001	4 m	2	-	4	1	219.00	1
D 84.005	5 m	2	-	5	1	235.00	1
D 84.002	2.5 m	1	1x für Schraube M 6	2.5	1	145.00	1



Leuchten

Halogenstrahler



Die optimale Beleuchtung auf der Baustelle

- Optimale Lichtverteilung durch Alu-Reflektor
- Sicherheitsglas und Schutzgitter
- Isolierter Handgriff
- Für Innen- und Ausseneinsatz

Technische Angaben

	II R7s	R7s	1000 R7s
Spannung (V)	230	230	230
Leistung (W)	400	400	1000
Stecker	Typ 12	Typ 12	Typ 12
Anschlusskabel	2 m	2 m	5 m
Breite (mm)	175	180	300
Höhe (mm)	300	145	235
Tiefe (mm)	230	125	198
Gewicht (kg)	1.8	0.84	1.85
Farbe	grau	schwarz	schwarz
Schutzart IP	IP 44	IP 44	IP 55
Leuchten	400W / R7s	400W / R7s	1000W / R7s

Boden Halogenstrahler

inkl. Halogenlampe und Zuleitungskabel
Traggestell aus Stahl mit Kunststoffhandgriff

EF-Art.-Nr.	Bezeichnung	VE	Preis	pro
D 71.101	Strahler II R7s	1	33.00	1



D 71.101 Halogenstrahler II R7s

Wand Halogenstrahler

inkl. Halogenlampe und Zuleitungskabel
Montagebügel aus Stahl

EF-Art.-Nr.	Bezeichnung	VE	Preis	pro
D 71.102	Strahler R7s	1	14.00	1
D 71.108	Wandfluter 1000 R7s	1	211.00	1



D 71.108

Halogenlampen

EF-Art.-Nr.	Bezeichnung	Passend zu:	VE	Preis	pro
D 71.103	Halogen-Ersatzröhre	Strahler und Fluter 400 W/R7s	1	5.30	1
D 71.120	Halogen-Ersatzröhre	Fluter 1000 W/R7s	1	9.50	1
D 71.121	Halogen-Ersatzröhre	Fluter 1500 W/R7s	10	10.50	1



Entladungsscheinwerfer



Aussenleuchte mit hoher Lichtausbeute und geringem Stromverbrauch

- Gehäuse aus Aluminium-Druckguss, pulverbeschichtet
- Gehärtete Frontsichtscheibe
- Hocheffizienter, symmetrischer Reflektor
- Problemlos bei Erschütterungen durch E-Gewinde
- Befestigungsbügel mit Positioniereinrichtung
- Entladungslampen mit sehr hoher Lebensdauer

Entladungsscheinwerfer

Entladungsstrahler inkl. Leuchtmittel und Anschlusskabel

Technische Angaben

	SM 150	SM 250	SM 400
Spannung (V)	230	230	230
Leistung (W)	150	250	400
Stecker	Typ 12	Typ 12	Typ 12
Anschlusskabel	5	5	5
Breite (mm)	290	440	440
Höhe (mm)	380	415	415
Tiefe (mm)	130	155	155
Lichtstrom (Lm)	12100	19000	35000
Gewicht (kg)	6.6	9.7	108
Farbe	schwarz	schwarz	schwarz
Schutzart IP	IP66	IP66	IP66
Leuchtensockel	E27	E40	E40
Leuchten	PHI-T E27	PHI-T E40	PHI-T E40

EF-Art.-Nr.	Bezeichnung	VE	Preis	pro
D 70.113	MIG SM 150 JM	1	506.00	1
D 70.112	MIG SM 250 JM	1	609.00	1
D 70.110	MIG SM 400 JM	1	661.00	1



D 70.110 Entladungsscheinwerfer
MIG SM 400

Ersatzlampen Entladungsscheinwerfer

EF-Art.-Nr.	Bezeichnung	VE	Preis	pro
D 70.116	Philips PHI-T E27 150W	1	113.00	1
D 70.115	Philips PHI-T E40 250W	1	158.00	1
D 70.111	Philips PHI-T E40 400W	1	178.00	1



Teleskop-Stativ



Stativ aus stabilen Stahlrohren

- Strahler in alle Richtungen dreh- und schwenkbar
- Stufenlos ausziehbar bis max. 2.7 m Höhe
- Alle Teile sind galvanisch verzinkt

Teleskop-Stativ Profi*

EF-Art.-Nr.	Bezeichnung	VE	Preis	pro
D 71.155	Teleskop-Stativ Profi*	1	121.00	1

* mit Lieferzeit



Baustellen-Rundum-Warnleuchte



Energiesparende Warnleuchte mit langlebiger LED-Technik

- Rundumleuchte, Leuchtenkopf Ø 180 mm
- Wahlschalter für Blink-/Dauerlicht, mit Dämmerungsautomatik
- Mit robustem Verschlusssystem und gegen Herausfallen gesicherter Verschlusschraube, sorgt für einfachen und schnellen Batteriewechsel
- Hochwertige Leuchtdioden mit nahezu unbegrenzter Lebensdauer
- Aussergewöhnlich lange Betriebszeiten durch niedrigen Energieverbrauch

NISSEN Warnleuchte Nitra-LED

- Kein Glühlampenwechsel (Nitra-LED)
- Aufhängeöse zum Tragen oder schnellen Befestigen
- Mit fest montiertem Dreieckhalter und Ring zur Befestigung an Rohrmasten

Technische Angaben

NISSEN Rundum-Warnleuchte Mono Light 2004-LED	
Lichtstärkenbereich (cd)	3
Lichtfarbe	gelb
Blinkfrequenz (Min.)	60 - 70

Betriebszeiten mit Batterien Konstant 45

NISSEN Rundum-Warnleuchte Mono Light 2004-LED	
Anz. Batterien	1, Typ Konstant 45
Betriebszeit bei Dauerlicht mit 1 Batterie (Std.)	1400
Betriebszeit bei Blinklicht mit 1 Batterie (Std.)	5500

EF-Art.-Nr.	Bezeichnung	Farbe	Abmessungen Station (B x T x H) mm	VE	Preis	pro
D 70.201	NISSEN Rundum-Warnleuchte Mono Light 2004-LED	gelb	185 x 120 x 340	1	24.00	1

Zur Versorgung der Baustellen-Warnleuchte Nitra-LED werden Batterien (D 70.205) zusätzlich benötigt.



NISSEN Hochleistungsbatterie konstant

Erfüllt höchste Ansprüche: die konstante Entladungskurve bewirkt eine gleichbleibende Helligkeit der Warnleuchten

- Besonders lange Betriebszeiten
- Kältefest bis -25°
- Quecksilber- und cadmiumfrei
- Passend zu: Warnleuchten mit herkömmlichen 6-V-Trockenbatterien

EF-Art.-Nr.	Bezeichnung	Leistung V	Elektrische Ladung Ah	Masse mm	Gewicht g	VE	Preis	pro
D 70.205	Batterie Konstant 45	6	45-50	ca. 98 x 67	680	1	25.00	1

